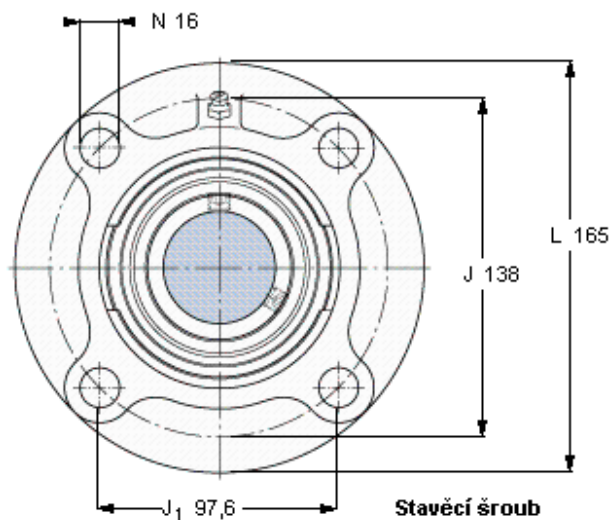
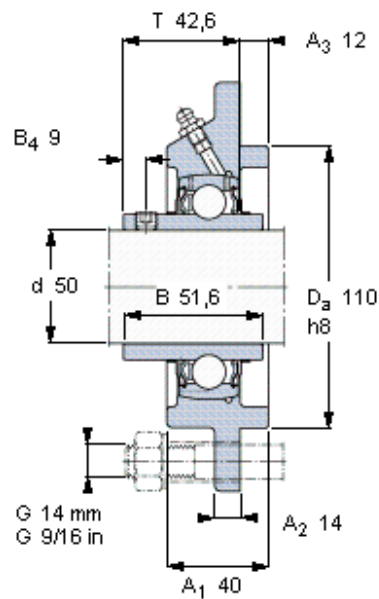


Přírubové ložiskové jednotky Y, lité těleso, kulatá příruba, zajištění stavěcím šroubem

Základní rozměry					Základní hodnoty zatížení		Označení	Těleso	Ložisko
d	A ₁	J	L	T	dynamické C	statické C ₀	Ložisková jednotka		
mm					kN		-		
50	40	138	165	42,6	35,1	23,2	FYC 50 TF	FYC 510	YAR 210-2F



Stavěcí šroub
Doporučený utahovací moment [Nm]
Šestihranný klíč velikost [mm]

M10x1
16,5
5